

Ford

TOURNEO CUSTOM



**VISIONARIO. INGENIOSO. SORPRENDENTE.
TODOS LOS VEHÍCULOS LLEVAN SU FIRMA.**

Henry Ford



La versión mostrada es una Tourneo Custom Titanium con llantas de aleación de 43,2cm (17") oscuras (opción) en color metalizado Plata Luna (opción).



La versión mostrada es una Grand Tourneo Custom Titanium con Cámara de Visión Trasera (opción) en color metalizado Naranja Vivo (opción).

ÍNDICE

Plug-in Hybrid (PHEV)	2	Titanium	28
Acabado Active	4	Titanium X	30
Interior	6	Active	32
Diseño inteligente	12	Sport	34
Audio and communication	14	Tapicerías	36
Tecnologías de asistencia al conductor	16	Colores exteriores	38
Iluminación exterior	20	Llantas y neumáticos	39
Motor	22	Personalización	40
Tecnología para hacer tu vida más fácil	24	Dimensiones	43
Trend	26	Especificaciones	44



Plug-in Hybrid

El Nuevo Tourneo Custom Plug-in Hybrid proporciona hasta 41 km* de autonomía a cero emisiones y luego tiene la posibilidad de aumentarla hasta 500 km gracias a su compacto y eficiente motor gasolina 1.0 EcoBoost de 92 kW (125 CV) de transmisión automática. Las ruedas delanteras son propulsadas por el motor eléctrico que recibe la energía de una de la batería de litio de 13,6 kW situada cuidadosamente debajo del suelo para conservar el espacio de la cabina del vehículo. Esta tecnología le otorga al vehículo la etiqueta cero.

Además, utilizando tu ubicación a tiempo real, la tecnología de Tourneo Custom PHEV de Geoperimetraje hace que conducir por zonas de cero emisiones sea más fácil. Al entrar en una zona de cero emisiones, el sistema cambiará automáticamente a EV ahora. (De serie)



La versión mostrada es una Tourneo Custom Plug-in Hybrid con faros HID y luces LED de conducción diurna (opción) y en color metalizado Azul Chrome (opción).

*Para información acerca del consumo de combustible y emisiones de CO₂, por favor, referirse a las tablas de especificaciones.



Tourneo Custom Active

Descubre el nuevo y aventurero Tourneo Custom Active. Con su resistente estilo todoterreno, avanzadas tecnologías y un interior cómodo y duradero, está preparado para superar hasta los trabajos más duros. Parte del acabado Titanium, y además, en su diseño exterior encontrarás unas llantas de aleación únicas de 43,2cm (17"), una exclusiva parrilla frontal Active, barras de techo cromadas y estribos laterales completos cromados. El interior va equipado con una tapicería exclusiva Active de cuero parcial con detalles en azul. Si se necesita una mayor capacidad para conducir por terrenos exigentes, las versiones con transmisión manual están disponibles con el Diferencial de Deslizamiento Limitado Mecánico (mLSD).



Diferencial de Deslizamiento Limitado Mecánico

El Diferencial de Deslizamiento Limitado Mecánico (mLSD) de Tourneo Custom es una tecnología mecánica que dirige automáticamente la potencia a la rueda con el mayor nivel de adherencia. Esto da como resultado el reducir los derrapes no deseados, especialmente en superficies complicadas. (Opcional con transmisión manual)

La versión mostrada es una Tourneo Custom Active con llantas de aleación de 43,2 cm (17") diseño Active (de serie) en color Naranja Vivo (opción).



Toma asiento en primera clase

Cuando se trata de confort y bienestar, el Nuevo Ford Tourneo Custom destaca, ya que ofrece un estilo único y una calidad superior, junto con una gran versatilidad y espacio de hasta nueve pasajeros. El amplio y cuidado equipamiento que proporciona niveles de refinamiento superiores. La columna de la dirección y el asiento del conductor son completamente ajustables y te ayudan a encontrar siempre la posición ideal de conducción. Mientras, tus pasajeros pueden relajarse gracias a los asientos reclinables y el aire acondicionado en la parte trasera del habitáculo.

Suspensión neumática trasera

Se ajusta automáticamente para mantener una altura de marcha constante, independientemente de las condiciones de carga, para una conducción más suave y cómoda. (Consultar disponibilidad)





Espacio para todos

No hay ningún vehículo más versátil que la sensacional Tourneo Custom.

Gracias a su nuevo diseño de asientos, el espacioso interior de la Tourneo Custom es tan versátil como confortable. Hay dos tipos de configuración de los asientos traseros: Asientos individuales en la segunda fila de asientos y 2+1 en la tercera fila, plegables y extraíbles (de serie en Trend). Y los asientos tipo conferencia: asientos individuales en la segunda y tercera fila, plegables y extraíbles. Esta configuración permite a los pasajeros de la segunda de asientos ir mirando en dirección a la marcha o girar los asientos para que queden enfrentados con la tercera fila (de serie en el resto de acabados).

Con una capacidad de hasta nueve pasajeros, puedes elegir entre dos batallas disponibles, la Tourneo Custom (L1) y la Grand Tourneo Custom (L2), con el espacio del maletero ampliado. Además, también está disponible la Grand Tourneo Custom Shuttle (L2), con una configuración de los asientos traseros 2+2+3.

Independientemente de la versión que elijas, comprobarás que su versátil interior se puede adaptar fácilmente a tus necesidades familiares o de negocio.

Grand Tourneo Custom Shuttle (L2)

Nuestro principal objetivo es el confort de los pasajeros y por eso el Grand Tourneo Custom Shuttle (L2) ofrece un generoso espacio en cada una de sus cuatro filas de asientos. Puede accederse fácilmente a los asientos traseros desde la puerta deslizante lateral del lado del pasajero. Es la forma ideal de priorizar el confort de los pasajeros sobre el espacio para el equipaje. (Disponible en Trend y Titanium)



Tourneo Custom (L1)

Grand Tourneo Custom (L2)



Tourneo Custom (L1) con 9 plazas (opción).



Grand Tourneo Custom (L2) con 9 plazas (opción).



Grand Tourneo Custom Shuttle (L2) con 9 plazas.

Imagen principal (izquierda): El modelo mostrado es una Tourneo Custom Titanium con tapicería de cuero claro (opción).

Nota: No se debe colocar una silla para niños en la segunda fila de asientos mirando en la dirección contraria a la marcha.



Versatilidad máxima

La Tourneo Custom tiene una capacidad de hasta 9 pasajeros y ofrece el máximo confort para cada uno de los ocupantes. Los asientos traseros son completamente versátiles: se pueden plegar para crear una superficie de trabajo plana, abatir, extraer y girar (sólo primera fila), para adaptarse a las necesidades específicas del usuario en cada momento.

Cuando se entrega, los asientos están colocados en modo conferencia, por lo que las dos filas de los asientos traseros quedan mirándose entre sí para facilitar la conversación entre los pasajeros. Sin embargo, los asientos traseros pueden configurarse fácilmente según las necesidades de cada momento.

Cuando necesites más espacio de carga, puedes retirar los asientos traseros, ya sea uno o los seis, para dejar un espacio más amplio y que puedas cargar lo que sea que necesites transportar.

Nota: No se debe colocar una silla para niños en la segunda fila de asientos mirando en la dirección contraria a la marcha.



Imagen principal (izquierda): El modelo muestra una Tourneo Custom Titanium con tapicería en cuero oscuro (Consultar disponibilidad) y con la configuración de asientos de tipo conferencia.

Nota En el acabado Trend, la configuración de la tercera fila de asientos es 2+1, en lugar de asientos individuales.

FORD TOURNEO CUSTOM Diseño inteligente



La Tourneo Custom es el vehículo definitivo para el transporte inteligente de pasajeros. Las puertas laterales deslizantes de amplia apertura y el portón trasero acristalado permiten un fácil acceso al interior. Una gran cantidad de ingeniosas funciones, entre las que se incluyen escalones de acceso y multitud de prácticos compartimentos portaobjetos, permiten disfrutar de mayores niveles de comodidad y espacio.



Gran amplitud

Con su generoso espacio interior y una disposición de asientos completamente adaptable, Tourneo Custom siempre está preparado para acomodarte tanto a ti y a tus pasajeros, como a tus pertenencias.



Cámara de visión trasera con asistencia de enganche de remolque

Selecciona marcha atrás y la visión de la parte trasera del vehículo aparecerá en la pantalla multifunción. Las líneas marcadas sobre la imagen te indican la trayectoria del vehículo. (De serie en Titanium X, opción en el resto de acabados).

Soluciones de almacenamiento innovadoras

Los compartimentos de almacenamiento funcional incluyen portavasos, una zona de almacenamiento oculta debajo de una cubierta enrollable, unos grandes huecos en las puertas delanteras y una guantera con cerradura. (De serie)



Asiento conductor calefactado y ajustable eléctricamente

El asiento del conductor calefactado y ajustable en 10 posiciones, te ayudará a encontrar la posición que más cómoda te resulte con facilidad. (De serie en Titanium X, Active y Sport, opcional en Titanium)

Transmisión automática SelectShift

Tourneo Custom está disponible con la transmisión automática SelectShift de seis velocidades. Si lo deseas puedes cambiar de marcha manualmente mediante la palanca de cambios. (Disponible en 96,0kW (130 CV) y 136,0kW (185 CV))



Puertas deslizantes y escalones de acceso

Los escalones de acceso montados debajo de las dos puertas laterales deslizantes hacen aún más fácil el acceso al vehículo, al mismo tiempo que acentúan el elegante estilo del Tourneo Custom. (De serie en Trend, Titanium y Titanium X)



Portaequipajes de techo

Tourneo Custom está disponible con un ingenioso sistema de portaequipajes de techo que se abate hasta quedar plano cuando no se está usando para mejorar el consumo de combustible y reducir el ruido de viento frente a los portaequipajes de techo convencionales. Capaz de llevar cargas de hasta 130 kg, el portaequipajes de techo incluye un tope de carga y ranuras en T integradas. (No disponible de fábrica. Accesorio.)



Puntos de anclaje ISOFIX

Para una mayor seguridad, Tourneo Custom dispone de un total de cuatro puntos de anclaje ISOFIX para sillas infantiles en la segunda y tercera fila de asientos. (De serie. La posición de los anclajes varía según el acabado)

Nota: No se debe colocar una silla para niños en la segunda fila de asientos mirando en la dirección contraria a la marcha.

Toma de corriente de 230 V

Utiliza o carga tus dispositivos electrónicos sin necesidad de adaptadores especiales. Simplemente enchúfalos como lo haría en casa. (Opción)



Cristales privacidad y cortinillas parasol

Las cortinillas parasol integradas se pueden subir fácilmente para proteger a los ocupantes de las plazas traseras de la luz solar intensa. Los cristales privacidad aumentan el nivel de protección y elegancia, en cuanto a diseño exterior se refiere. (De serie en Titanium, Titanium X, Active y Sport, opción en Trend)





Conoce al nuevo mejor amigo de tu teléfono

Ford SYNC 3

Ford SYNC 3 se integra perfectamente con tu teléfono, permitiéndote controlar todo, desde llamadas telefónicas y mensajes de texto, hasta la música y el navegador, todo a través de la pantalla táctil de 20,3cm (8") o mediante sencillos comandos de voz. Las actualizaciones de mapas te ayudan a mantenerte en el camino adecuado, y son gratuitos por un período limitado después del registro del vehículo. (De serie en Titanium X, opción en el resto de acabados)

Características SYNC 3

- Administra tu teléfono, música, aplicaciones y navegador mediante sencillos comandos de voz
- Escucha tus mensajes de texto en voz alta
- El Asistente de Emergencia¹ ayuda a los ocupantes a, en el caso poco probable de ocurra un accidente, realizar llamadas de emergencia con la ubicación del vehículo
- Las aplicaciones compatibles con SYNC AppLink, Apple CarPlay Android Auto te permiten controlar tu teléfono a través de la pantalla de inicio del SYNC 3, como si fuera tu teléfono
- La pantalla táctil a color admite gestos multitáctiles como "deslizar" y "pellizcar para hacer zoom"



Descarga **FordPass Pro** desde la App Store o desde Google Play.

Nota: La integración total de SYNC 3 con tu smartphone solo está disponible con iPhone 5/Android 5.0. Algunas funciones de SYNC 3 requieren conexión de datos, por lo que se pueden aplicar cargos a tu tarifa de datos. Para comprobar si Apple CarPlay y Android Auto están disponibles, por favor visita sus páginas Web y obtén la información más actualizada.

¹El Asistente de Emergencia de Ford es una innovadora función de SYNC que emplea un teléfono móvil conectado y vinculado por Bluetooth[®] para ayudar a los ocupantes del vehículo a realizar una llamada directa al centro de comunicaciones local tras un accidente en el que se hayan desplegado los airbags o se haya desconectado la bomba de combustible. Esta función está activa en más de 40 países y regiones europeas.

100% conectado

Solo Ford puede ofrecer un ecosistema completamente conectado que está integrado desde el principio. Ford dispone de un conjunto de servicios de conectividad que hacen que tu negocio prospere, sin importar cuantos vehículos tengas.



Si trabajas con 1 vehículo de empresa o gestionas hasta 5, FordPass Pro te da las herramientas que necesitas para mantenerlos seguros y funcionando sin problemas.

- Gestiona la **Salud de tus Vehículos** en tiempo real con **Alertas de Salud**
- **Salud de la Flota en el Mapa** Accede a la ubicación de todos tus vehículos en un único mapa, con su estado de salud disponible en un vistazo. Comprueba tu flota al inicio y al final del día de trabajo
- **Características en Remoto** El bloqueo por zonas te permite acceder en remoto a diferentes zonas de tu vehículo, ej. puerta de carga lateral, puerta de conductor... Prepara tu flota para el negocio al principio de cada día y calienta o enfría la cabina según sea necesario (solo en modelos con transmisión automática)
- **Modo de Protección** Refuerza la seguridad de tu vehículo y recibe notificaciones de cualquier actividad
- Mantén tu flota en funcionamiento con la **Asistencia en Carretera** cuando la necesites
- **Reserva de Servicios Online** Comprueba la disponibilidad de tu concesionario reserva tu servicio directamente a través de la app.

FordPass Pro está disponible en mercados seleccionados. Consulta a tu concesionario Ford para más detalles.

^{*}El modem FordPass Connect se conectará en la entrega del coche. Puedes aceptar compartir o no ciertos datos. La tecnología estará disponible en mercados seleccionados en 2019, y en el resto de mercados a lo largo de 2020. Las funciones de acceso remoto serán gratuitas durante la vida útil del vehículo (10 años).

^{**}El acceso a Información del Tráfico en tiempo real y a Información de Riesgos Locales es gratuito durante 12 meses tras la matriculación de un nuevo Ford con SYNC 3 con navegador; después hay una suscripción de pago disponible. Información de Riesgos Locales está sujeta a disponibilidad en el momento de la compra.

^{***}El punto de acceso Wi-Fi (hasta 4G LTE) incluye una prueba de datos inalámbricos de cortesía solo por un tiempo limitado que comienza en el momento de la activación. Una vez finalizado el periodo de prueba, es necesaria una suscripción a Vodafone. Consulta su sitio web para obtener más información sobre sus paquetes de datos. Para sacar el máximo rendimiento al punto de acceso Wi-Fi, los vehículos Ford deben estar equipados con el hardware adecuado y es necesario disponer un plan de datos. La cobertura y el servicio de datos no está disponible en todas partes y pueden aplicarse tarifas adicionales en concepto de SMS y consumo de datos.

[†]Ford Data Services y Ford Telematics están disponibles para vehículos Ford con un modem FordPass Connect o con un modem Ford plug-in . Solo para clientes de empresas/flotas. Se aplican cargos de suscripción y términos y condiciones de Ford Connected Service.



- **Información del Tráfico**** Envía información actualizada del tráfico al navegador de SYNC 3. La tecnología ajusta la ruta recomendada basándose en las condiciones del tráfico, para que no pierdas el tiempo en la carretera
- **Información de Riesgos Locales**** Utiliza numerosas fuentes de información locales y nacionales para advertirte de los riesgos en la carretera
- **Funciones EV** Comprueba el estado de la batería y encuentra puntos de carga usando las funciones "Encontrar"

Ford Data Services[†]

Con Ford Data Services y FordPass Connect puedes recibir datos del vehículo de manera segura, tanto a tu propia aplicación de telemática como a través de tu proveedor de telemática preferido. Los datos disponibles incluyen: salud del vehículo, ubicación, uso de combustible y características de conducción, y se pueden recibir de numerosos vehículos. Los datos se pueden integrar con tu propia aplicación o con tu proveedor de servicios de telemática.

Ford Telematics[†]

Con Ford Telematics y FordPass Connect puedes ver datos y gestionar todos tus vehículos utilizando nuestro intuitivo dashboard. Presentamos la información de una manera práctica, que te proporciona los datos que necesitas para gestionar tu flota.

Reacciona antes de que te des cuenta

Gracias a diversas tecnologías, Tourneo Custom puede ayudarte en distintas situaciones de conducción. Desde el Asistente de Pre-colisión con Sistema de Detección de Peatones, que puede alertarte en el caso de que se pueda producir una colisión, al Limitador de Velocidad Inteligente, que te ayuda a no superar los límites de velocidad, Tourneo Custom está mejor equipado que nunca para ayudarte en tu día a día.

Limitador de Velocidad Inteligente⁰²⁾

El Limitador de velocidad inteligente combina el Reconocimiento de Señales de Tráfico y el Control de Crucero Adaptativo para identificar el límite vigente y adaptar automáticamente la velocidad del vehículo según el límite detectado. El conductor también puede seleccionar la velocidad deseada independientemente del límite detectado por el sistema. El vehículo circula normalmente pero no superará el límite de velocidad establecido a menos que el conductor anule el sistema. (Opción)



Asistente de Pre-colisión con Sistema de Detección de Peatones

Con la ayuda de un radar y una cámara, el sistema está diseñado para detectar otros vehículos y peatones* y te alerta del riesgo de que se pueda producir una colisión. Si no respondes a las señales de advertencia, el Sistema de frenado activo⁰²⁾ precarga los frenos y los puede llegar a aplicar automáticamente para reducir el efecto del posible impacto o incluso evitarlo. (Opción)

Control de Crucero Adaptativo⁰²⁾

Ajusta la velocidad deseada y el Control de Crucero Adaptativo mantendrá una distancia prefijada respecto al vehículo que circula delante. Si los sensores detectan deceleración del tráfico, el vehículo reduce la velocidad automáticamente. Cuando el tráfico se despeja, el vehículo regresa a la velocidad preseleccionada. (Opción)

Monitor de Conducción Segura⁰²⁾

Diseñado para advertirte si el sistema detecta un cambio en el modo de conducir que indica una reducción de los niveles de atención. Inicialmente, aparece un icono de advertencia en el panel de instrumentos, seguido de un aviso acústico si los niveles de atención siguen descendiendo. (De serie con la Alerta de cambio de carril)

⁰⁰⁾Utiliza sensores.

Nota Las tecnologías de asistencia al conductor no reemplazan ni la atención del usuario ni su juicio a la hora de controlar el vehículo.

⁰²⁾Función de asistencia al conductor.

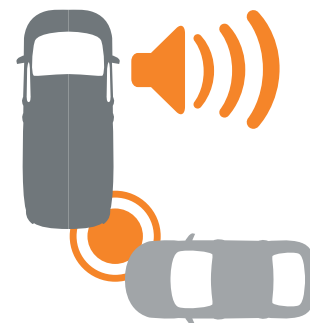
Nota El Asistente de Pre-colisión puede detectar peatones pero no en todas las condiciones y no es una tecnología sustitutiva a una conducción segura y prudente. Por favor, referirse al manual del propietario para ver las limitaciones del sistema.





Detecta lo que no puedes ver

Tourneo Custom se beneficia de la última tecnología desarrollada para ayudarte a ti, a tu vehículo y a tu entorno. Uno de estos sistemas, la Alerta de Tráfico Cruzado, se ha diseñado para ayudarte a salir marcha atrás de una plaza de aparcamiento en los casos en los que los vehículos aparcados a los lados no te permiten ver. El sistema puede proporcionar avisos acústicos y visuales para reducir el riesgo de colisión en el caso de que se aproxime algún vehículo.



Alerta de Tráfico Cruzado

Incluido en el Detector de Ángulos Muertos (BLIS), la Alerta de Tráfico Cruzado, escanea a la izquierda y a la derecha al salir de un espacio de aparcamiento perpendicular. Si se detecta un vehículo en movimiento u otro tipo de obstáculo, el sistema te alertará mediante avisos acústicos y visuales. (Opción)



Tráfico a Tiempo Real*

Proporciona información del tráfico actualizada directamente a tu Navegador del SYNC 3. A continuación, la tecnología adapta tu ruta teniendo en cuenta el estado del tráfico, accidentes, carreteras cortadas, así como zonas problemáticas. Disponible mediante FordPass a través de SYNC 3 con Navegador.



Detector de Ángulos Muertos (BLIS)

Cuando otro vehículo, un turismo, una furgoneta o un camión, entra en tu punto ciego durante la conducción, el sistema está diseñado para alertarte mediante un testigo muy fácil de ver situado en el retrovisor correspondiente. (Opción)

⁹Utiliza sensores. ²⁷Tecnología de asistencia al conductor.

Nota Nota Las tecnologías de asistencia al conductor no reemplazan ni la atención del usuario ni su juicio a la hora de controlar el vehículo.

*El acceso a Live Traffic es gratuito durante los 2 primeros años después de registrar un nuevo Ford con SYNC 3 con Navegador; después está sujeto a una cuota de licencia.

Verás la carretera de otra manera

Iluminación mejorada para una visibilidad excepcional.

Los faros de Tourneo Custom son seña de su fuerte identidad. Todas las versiones incluyen luces de conducción diurna mientras que los potentes faros HID (de serie en Titanium X, opcional en el resto de versiones) ofrecen una iluminación superior en todas las condiciones.

Control de luces largas

Atenúa temporalmente la intensidad de los faros cuando detecta tráfico en sentido contrario o un vehículo que circula delante, y reanuda la intensidad de las luces de carretera automáticamente, proporcionándote la máxima visibilidad. (Opción)



Faros halógenos y luces antiniebla con función cornering

Al girar el volante más de 30 grados, los faros antiniebla iluminan el lado correspondiente de la carretera para una mayor visibilidad por la noche. Diseñado para funcionar a velocidades inferiores a 30 km/h. (De serie)

Faros HID con función Static bending, luces diurnas LED y faros antiniebla

Los faros HID de la Transit Custom ofrecen una calidad de iluminación mayor que las bombillas halógenas a la vez que necesitan menos energía. Las luces HID montadas en cada faro, iluminan las esquinas durante los giros, a velocidades inferiores a 60 km/h. Cuando así lo indican los niveles de iluminación exteriores, los faros se encienden automáticamente para mantener la carretera bien iluminada. (De serie en Titanium X, opción en el resto de acabados)

¹⁹Utiliza sensores. ²⁰Tecnología de asistencia al conductor.

Note Las tecnologías de asistencia al conductor no reemplazan ni la atención del usuario ni su juicio a la hora de controlar el vehículo.



La versión mostrada es una Tourneo Custom Titanium con llantas de aleación de 43,2 cm (17") oscuras (en nuestro mercado no disponibles en Titanium), en color metalizado Plata Perla. (Opción)

Potencia sin concesiones

Tourneo Custom incorpora el motor diésel Ford EcoBlue de alto rendimiento con tres niveles de potencia. Además, están disponibles las tecnologías EcoBlue Hybrid (MHEV) y Plug-in Hybrid (PHEV). Todas las versiones cumplen los últimos estándares de la normativa de emisiones Euro 6.2. Potente, limpio y refinado, el motor diésel Ford EcoBlue ha sido fabricado partiendo del rendimiento y de la tecnología líder en la industria de nuestro premiado motor de gasolina EcoBoost de Ford.

Las tecnologías clave incluyen

- Sistema Ford Auto Start-Stop
- Cargador Regenerativo Inteligente Ford
- Luz indicadora de cambio de marchas - para ayudar a una conducción económica
- Control de aceleración: la calibración única del motor ayuda a reducir el consumo de combustible cuando el vehículo se conduce sin carga (opción)
- Sistema de gestión de la batería de Ford: mejora la vida útil de la batería, el consumo de combustible y garantiza un arranque fiable
- Sistema de reducción catalítica selectiva (SCR): utiliza AdBlue® para convertir las emisiones de NO_x de los gases de escape en nitrógeno y agua
- Sistema de repostaje sin tapa Ford Easy Fuel ayuda a evitar el llenado accidental con el combustible incorrecto

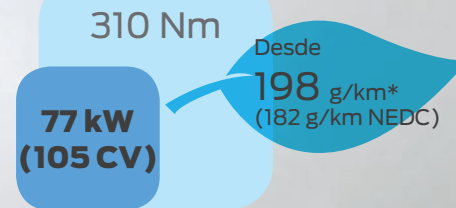


EcoBlue Hybrid (Tecnología mHEV)

El sistema utiliza un motor de arranque/generador para recuperar la energía mientras se conduce y la guarda en una batería de iones de litio de 48 voltios. La energía almacenada se utiliza después para ayudar al motor durante la conducción normal y la aceleración, así como para alimentar a los sistemas eléctricos del vehículo. El sistema mejora aún más la eficiencia de combustible, especialmente durante la conducción urbana, con frecuentes paradas y arranques. Esta tecnología le otorga al vehículo la etiqueta ECO de la DGT.

Plug-in Hybrid (Tecnología PHEV)

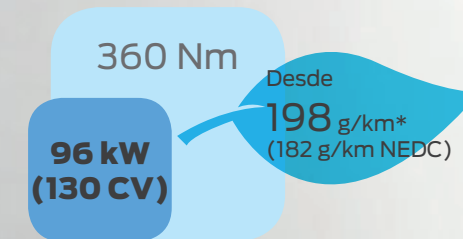
El Tourneo Custom Plug-in Hybrid proporciona hasta 41 km de autonomía a cero emisiones y tiene la posibilidad de aumentarla hasta 500 km gracias a su eficiente motor gasolina 1.0 EcoBoost de 92 kW (125 CV) y transmisión automática. Ofreciendo el mismo espacio interior que la versión diésel EcoBlue, el Tourneo Custom Plug-in Hybrid, está especialmente indicado para usuarios que realicen fundamentalmente trayectos de corto recorrido. Esta tecnología le otorga al vehículo la etiqueta CERO de la DGT.



2.0L Ford EcoBlue 77 kW (105 CV)

El motor diésel Ford EcoBlue 77 kW (105 CV)/360 Nm de Tourneo Custom combina una excepcional eficiencia de consumo de combustible (desde tan solo 7,6 l/100 km* combinados) con un excelente y refinado comportamiento. Un diseño de vanguardia ayuda a reducir los costes de uso sin comprometer la capacidad carga ni el rendimiento.

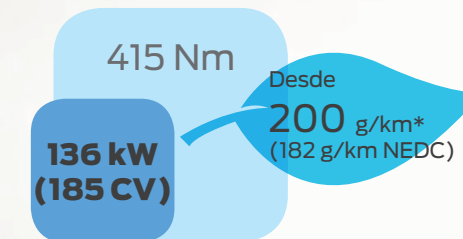
*Resultados de pruebas WLTP.



2.0L Ford EcoBlue 96 kW (130 CV)

El motor diésel Ford EcoBlue 96 kW (130 CV)/385 Nm sorprende por su excepcional rendimiento. Ofrece potencia extra y el par necesario para mejorar el peso máximo autorizado del vehículo y el peso de remolque con freno sin comprometer las emisiones.

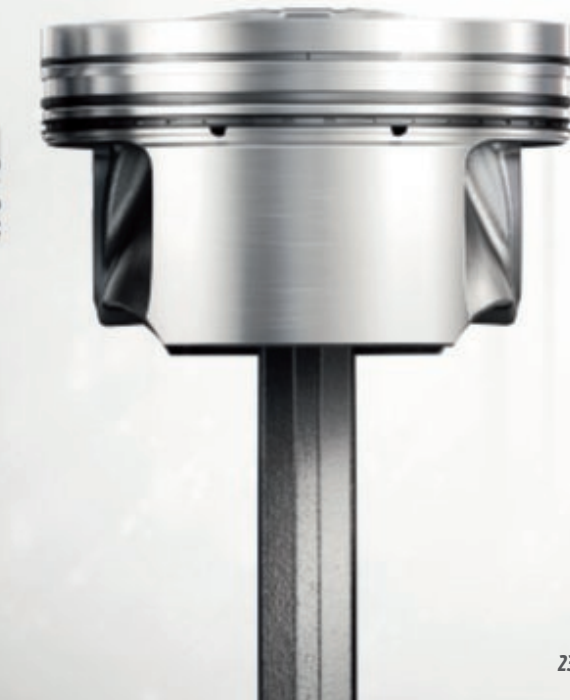
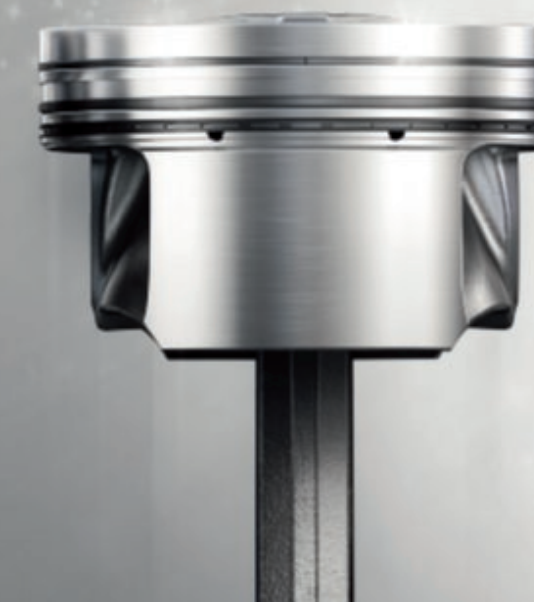
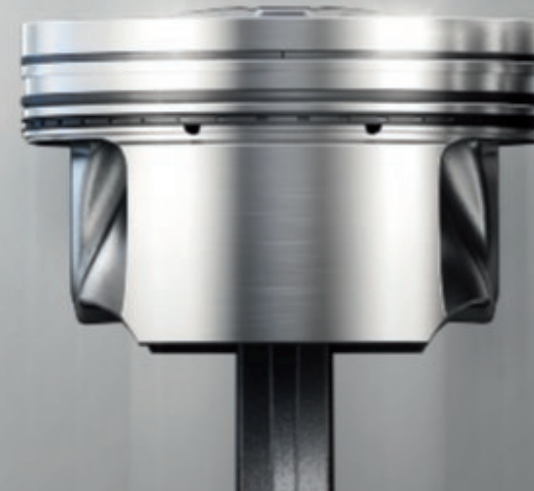
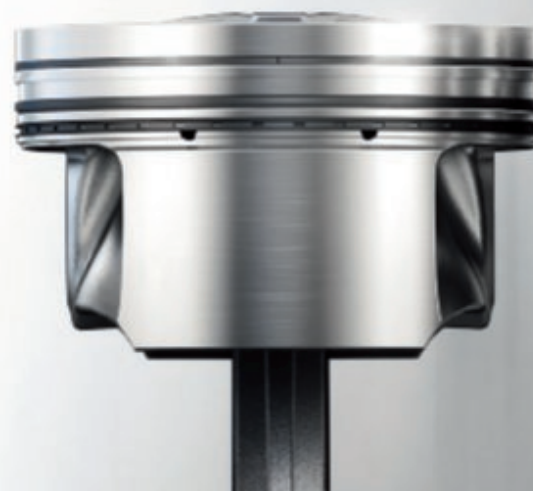
*Resultados de pruebas WLTP.



2.0L Ford Diésel 136 kW (185 CV)

El motor diésel Ford EcoBlue de 185 CV (136 kW) desarrolla 415 Nm de par motor. Es la potencia más alta de la gama y ofrece una excelente eficiencia de combustible

*Resultados de pruebas WLTP.



*Resultados de pruebas WLTP. Para más información de consumo de combustible y emisiones CO₂ consulta la sección de especificaciones.

Tecnología para hacer tu vida más fácil

Tourneo Custom está disponible con una serie de funciones de seguridad y de asistencia al conductor para ayudarte a que cada viaje sea más fácil y seguro.

Sistema de Aparcamiento Asistido^o

El Sistema de aparcamiento asistido puede identificar una plaza de aparcamiento del tamaño adecuado y a continuación maniobrar para meter el coche en la plaza mientras tu solo controlas los pedales y las marchas. (Opción)

Control de estabilidad antivuelco^{o1)}

El exclusivo sensor de balanceo de Ford ayuda al sistema de control de estabilidad antivuelco a mantener las ruedas bien asentadas en condiciones de centro de gravedad alto y en curvas contraperaltadas. (De serie)

Auto Start-Stop

Ayuda a maximizar el ahorro de combustible. La función Auto Start-Stop es especialmente efectiva en ciudad, donde puede reducir el consumo de combustible hasta un 10% (urbano). (De serie)

Sistema de control de reparto del par^o

Diseñado para mejorar la tracción, la adherencia y la agilidad en las curvas al optimizar continuamente el par motor distribuido a cada rueda delantera para adecuarse al agarre disponible para cada una. (De serie)

Control de tracción¹⁾

Si el sistema detecta que alguna de las ruedas patina a baja velocidad, puede distribuir más par a la rueda con más tracción. (De serie)

Asistente de frenada de emergencia^{o1)}

Identifica situaciones de peligro y aumenta automáticamente la presión de freno proporcionando una deceleración más rápida y segura. (De serie)

Control electrónico de estabilidad (ESC)^{o1)}

Diseñado para ayudarte a mantener el control en condiciones de conducción extremas. Detecta si te desvías de la trayectoria trazada y te ayuda a mantenerte en ella regulando automáticamente la fuerza de frenado y la potencia del motor. (De serie)

Excepcional capacidad de remolque

Tourneo Custom ofrece una excepcional capacidad de remolque, junto con una serie de funciones de seguridad tanto para ti como para tu remolque.

Control de estabilidad del remolque^{o1)}

Detecta si hay inestabilidad en el remolque y ayuda a contrarrestarla para controlarlo. (De serie con el gancho de remolque opcional de Ford)

Asistente de arranque en pendiente^{o2)}

Diseñado para evitar temporalmente que el vehículo se desplace al dejar de pisar el freno para pisar el acelerador. Funciona marcha adelante y marcha atrás, por lo que resulta idónea al remolcar cargas pesadas y tirar de las mismas. (De serie)

Airbags

El airbag del conductor y del pasajero delantero, así como los airbags laterales de tórax y cortina de los asientos delanteros están equipados de serie en Tourneo Custom.

Parabrisas térmico Quickclear

Puede ayudar a desempañar rápidamente el parabrisas, incluso en las mañanas heladas. (De serie en Titanium, Titanium X, Active y Sport)

^oUtiliza sensores.

*Capacidad máxima de remolque en las versiones L2 (Grand Tourneo).

¹⁾Función de seguridad.

²⁾Función de asistencia al conductor. **Nota** Las tecnologías de asistencia al conductor no reemplazan ni la atención del usuario ni su juicio a la hora de controlar el vehículo.

^o**Nota:** Nunca se debe colocar un asiento para niños mirando hacia la dirección contraria de la marcha en el asiento del pasajero delantero. El lugar más seguro para los niños es, debidamente sujeto, en los asientos de la segunda fila.



La versión mostrada es una Tourneo Custom Trend en color metalizado Plata Perla. (Opción)

Acabado Trend

Características principales de equipamiento exterior

- Llantas de aleación de 40 cm (16")
- Faros halógenos con luces de conducción diurna
- Faros antiniebla con función Cornering
- Espejos retrovisores termoelectrónicos y plegables eléctricamente en color de la carrocería
- Tiradores exteriores de las puertas en color de la carrocería
- Paragolpes delantero y trasero en color de la carrocería
- Doble puerta lateral
- Estribos laterales (longitud de la apertura de la puerta)
- Portón trasero
- Ventanillas Flip Open en 2ª fila de asientos
- Cierre centralizado con dos mandos a distancia
- Sensores de Parking delanteros y Traseros
- Rueda de repuesto mini
- Ford Easy Fuel
- Limpiaparabrisas con barrido variable intermitente

Características principales de equipamiento interior

- Radio SYNC Lite con Pantalla TFT de 10,6 cm (4,2"), Bluetooth, FordPass Connect y DAB
- Aire acondicionado delantero
- Volante forrado en cuero
- Palanca de cambios forrada en cuero
- Asiento del conductor y del pasajero (individual) calefactados
- Control de crucero con limitador de velocidad
- Monitor de mantenimiento del vehículo
- Guantero con cerradura
- Elevalunas eléctricos delanteros con función de pulsación única en el lado del conductor
- Luces de cortesía traseras con reducción de la intensidad de la iluminación
- Toma de corriente trasera



- Airbag del conductor, airbag del pasajero^o, airbags laterales de tórax y de cortina en los asientos delanteros



Radio SYNC Lite con Pantalla TFT de 10,6 cm (4,2"), Bluetooth, FordPass Connect y DAB (De serie)

Motores

- 2.0 EcoBlue 77 kW (105 CV)
- 2.0 EcoBlue 96 kW (130 CV)
- 2.0 EcoBlue Hybrid 96 kW (130 CV)



Portaequipajes de techo integrado (Accesorio)

***Nota: No se debe colocar nunca un asiento para niños en sentido contrario a la marcha en el asiento del acompañante cuando vaya equipado con el airbag. El sitio más seguro para los niños son los asientos de la segunda fila, con la debida sujeción.**

Nota: Los logotipos y la marca Bluetooth® son propiedad de Bluetooth SIG, Inc. Ford Motor Company Limited y sus compañías filiales disponen de autorización para hacer uso de los mismos. Las demás marcas registradas y nombres comerciales pertenecen a sus respectivos propietarios.



La versión mostrada es una Tourneo Custom Titanium en color metalizado Azul Chrome. (Opción)

Acabado Titanium

Características principales de equipamiento exterior, adicional a Trend

- Llantas de aleación 43,18 cm (17") claras
- Cristales Privacidad
- Parabrisas térmico Quickclear
- Alarma perimétrica
- Molduras laterales del color de la carrocería

Características principales de equipamiento interior, adicional a Trend

- Radio SYNC 3 con pantalla táctil TFT de 20,3 cm (8"), FordPass Connect y DAB
- Aire acondicionado trasero
- Asientos tipo conferencia: asientos individuales en la segunda y tercera fila
- Las cortinillas parasol en la segunda fila de asientos



Motores

- 2.0 EcoBlue 96 kW (130 CV)
- 2.0 EcoBlue Hybrid 96 kW (130 CV)
- 2.0 EcoBlue 136 kW (185 CV)
- 2.0 EcoBlue Hybrid 136 kW (185 CV)
- 1.0 EcoBoost Plug-in Hybrid 92 kW (125 CV)



Asientos forrados en cuero (claro u oscuro). (Opción)



Asiento del conductor calefactado y ajustable eléctricamente. (Opción)

Nota Las versiones Plug-in Hybrid y Shuttle están equipadas con llantas de aleación de 40,6 cm (16"). Las características de serie de Plug-in Hybrid varían con respecto al resto de versiones.



La versión mostrada es una Tourneo Custom Titanium X en color metalizado Plata Luna. (Opción)

Acabado Titanium X

Características principales de equipamiento exterior, adicional a Titanium

- Llantas de aleación 43,18 cm (17") oscuras
- Cámara de visión trasera
- Faros HID con función Static Bending

Características principales de equipamiento interior, adicional a Titanium

- Radio SYNC 3 con pantalla táctil TFT de 20,3 cm (8") con Navegador, FordPass Connect y DAB
- Asientos de Cuero
- Asiento de conductor calefactado ajustable eléctricamente en 10 direcciones con reposabrazos



Motores

- 2.0 EcoBlue 136 kW (185 CV)
- 2.0 EcoBlue Hybrid 136 kW (185 CV)



Faros HID con función Static Bending
(De serie)



Tapicería de cuero (de serie)



La versión mostrada es una Tourneo Custom Active en color metalizado Naranja Vivo. (Opción)

Acabado Active

Características principales de equipamiento exterior, adicional a Titanium

- Llantas de aleación 43,18 cm (17") diseño Active
- Parrilla delantera exclusiva
- Diseño lateral Active en color gris
- Estribos laterales completos
- Barras de techo cromadas
- Espejos retrovisores en color negro

Características principales de equipamiento interior, adicional a Titanium

- Asiento del conductor ajustable eléctricamente en 10 posiciones
- Tapicería en cuero parcial
- Detalles interiores en azul



Motores

- 2.0 EcoBlue 136 kW (185 CV)
- 2.0 EcoBlue Hybrid 136 kW (185 CV)



Parrilla delantera exclusiva Active
(De serie)



**Llantas de aleación 43,18 cm (17")
diseño Active**
(De serie)

*El Asistente de Emergencia de Ford es una innovadora función de SYNC que emplea un teléfono móvil conectado y vinculado por Bluetooth® para ayudar a los ocupantes del vehículo a realizar una llamada directa al centro de comunicaciones local tras un accidente en el que se hayan desplegado los airbags o se haya desconectado la bomba de combustible. Esta función está activa en más de 40 países y regiones europeos.



El modelo mostrado es una Tourneo Custom Sport en color solido Blanco. (De serie).

Acabado Sport

Características principales de equipamiento exterior, adicional a Titanium

- Kit diseño Sport: incluye faldón inferior del paragolpes delantero, faldones laterales del color de la carrocería, faldón de paragolpes trasero, franjas deportivas en el capó y spoilers de paso de rueda delanteros y traseros
- Llantas de aleación 43,18 cm (17") diseño Sport
- Parrilla delantera diseño Sport

Características principales de equipamiento interior, adicional a Titanium

- Tapicería en cuero parcial
- Asiento de conductor ajustable eléctricamente en 10 direcciones



Motores

- 2.0 EcoBlue 136 kW (185 CV)
- 2.0 EcoBlue Hybrid 136 kW (185 CV)



Parrilla delantera diseño Sport y franjas deportivas en el capó (de serie)



Llantas de aleación 43,18 cm (17") diseño Sport (de serie)

TOURNEO



Siéntate y relájate

Interior hipoalergénico

El interior del Ford Tourneo Custom está hecho de materiales que minimizan el riesgo de sufrir una reacción alérgica. Además, el aire acondicionado delantero tiene un filtro de polen de alto rendimiento para evitar que entren polvo y polen en el habitáculo.



No disponible

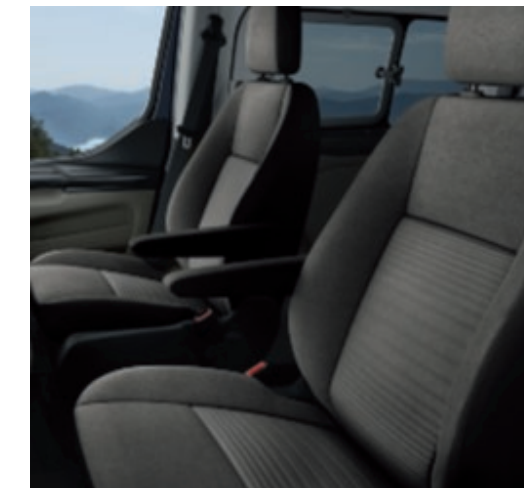


Trend

Frente de asiento: Capitol en Ebony
Lateral de asiento: City en Ebony



No disponible



Titanium

Frente de asiento: Relieve interior en Gris Palazzo
Lateral de asiento: Marl en Gris Palazzo



No disponible



Titanium/Titanium X

Frente de asiento: Cuero Salerno con costuras horizontales de 5 cm en Dark Palazzo Grey
Lateral de asiento: Cuero Salerno en Dark Palazzo Grey



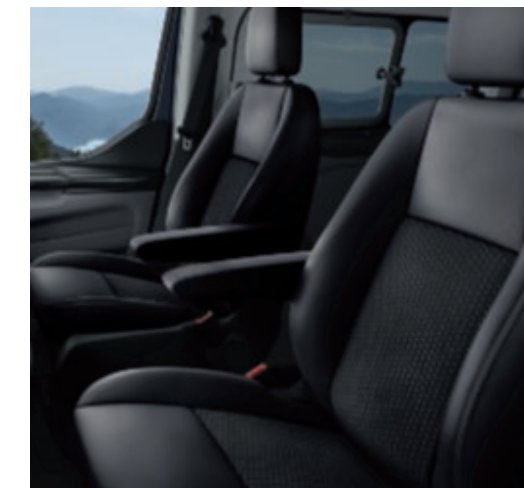
Titanium/Titanium X

Frente de asiento: Cuero Salerno con costuras horizontales de 5 cm en Palazzo Grey
Lateral de asiento: Cuero Salerno en Palazzo Grey



Active

Frente del asiento: Casual con Glacier en Nordic Blue
Lateral del asiento: Cuero Salerno en Ebony



Sport

Frente de asiento: Dynamo Emboss on Eton en Ebony
Lateral de asiento: Cuero Salerno en Ebony

FORD TOURNEO CUSTOM Colores



Azul Báltico
Color sólido



Negro Agate
Color metalizado*



Rojo Carmín
Color metalizado*



Naranja Vivo
Color metalizado



Blanco
Color sólido



Azul Chrome
Color metalizado*



Gris Magnetic
Color metalizado*



Rojo Race
Color sólido



Plata Luna
Color metalizado*



Plata Perla
Color metalizado*

Nota Las imágenes que aparecen en este catálogo son solo ilustrativas de los colores de carrocería y puede que no reflejen el vehículo descrito. Los colores y las tapicerías reproducidos en este catálogo podrían mostrar variación respecto a la realidad debido a las limitaciones del proceso de impresión.

*Los colores metalizados son opciones con coste adicional.

Nota No todos los colores están disponibles en el acabado Active. Por favor, consultad disponibilidad en vuestro concesionario Ford.

Ford Tourneo Custom está cubierto por la Garantía de protección contra la corrosión de Ford durante 12 años a partir de la fecha del primer registro. Sujeto a términos y condiciones.

FORD TOURNEO CUSTOM Llantas



40,6 cm (16")
Llantas Aleación 40,6 cm (16")
(De serie en Trend)



43,18 cm (17")
Llantas de aleación 43,18 cm (17") diseño Sport
(De serie en Sport)



43,18 cm (17")
Llantas de aleación 43,18 cm (17") diseño Active
(De serie en Active)



43,18 cm (17")
Llantas de aleación 43,18 cm (17") claras
(De serie en Titanium, excepto en PHEV y Shuttle)



43,18 cm (17")
Llantas de aleación 43,18 cm (17") oscuras
(De serie en Titanium X)



Gancho de remolque desmontable Brink®+

Para aumentar el espacio de almacenamiento y transporte de carga, el gancho de remolque tiene una capacidad de hasta 2350 kg dependiendo del motor y de la versión. El gancho de remolque se puede desmontar cuando no está en uso. Disponible también en versión fija. (Accesorio)



Alfombrillas para todo el año

Las alfombrillas para todo el año encajan perfectamente en tu Ford y lo protegen contra la suciedad y la humedad. Van fijadas directamente al suelo del vehículo. (Accesorio)



Bandeja del compartimiento de carga

Con el logotipo Tourneo Custom y borde de 50 mm de alto en los costados y en la parte trasera para brindar protección adicional al área del compartimiento de carga. (Accesorio)

Portaequipajes de techo integrado

Soporta cargas de hasta 130 kg y se pliega al nivel del techo cuando no se está utilizando. Incluye tope de carga y ranuras en T integradas compatibles con accesorios del portaequipajes de techo estándar para maximizar su utilidad y su funcionalidad. (Accesorio, consultar disponibilidad en Trend, Titanium y Titanium X). Se aplican restricciones. Dirígete a la sección de especificaciones para más información.

Deflectores de viento ClimAir®+

Reduce la entrada de golpes fuertes de viento y de ruido, permitiéndote circular cómodamente con las ventanillas delanteras bajadas, incluso con lluvia ligera. (Accesorio)

Blindaje del motor

El resistente protector de metal anti-corrosión protege al motor contra daños accidentales por piedras y bordillos. Se quita fácilmente para cambios de aceite y servicios (Accesorio)

Estribos ARP+

Juego de dos estribos fabricados en aluminio de alta resistencia y calidad aeronáutica con revestimiento antideslizante de caucho negro (Accesorio).

Guardabarros

Los guardabarros traseros perfilados te ayudan a proteger la carrocería de tu Tourneo Custom de las salpicaduras y la grava de la carretera. (Consultar disponibilidad)

Sensores de aparcamiento por ultrasonido Xvision (SCC)+

Emite un aviso acústico para ayudarte a calcular las distancias delantera y/o trasera al aparcar. (Accesorio)

Llantas de aleación

Llantas de aleación de 43 cm (17") y 10 radios con tuercas antirrobo. (Accesorios)

Portaequipaje de techo Thule®

Diseñado para transportar una amplia variedad de cargas y protegerlas del clima y el robo. Todos los modelos ofrecidos vienen con doble apertura para facilitar el acceso. (Carga máxima permitida en el techo 300 litros) (Accesorio, disponible en varios tamaños)



Aquí puedes encontrar más información acerca de nuestra gama completa de accesorios.



Para más información sobre artículos de la marca Ford: desde ropa hasta productos lifestyle y coches en miniatura, visita www.fordlifestylecollection.com

+Elemento cubierto por la garantía de otro proveedor, consulta la contraportada para más información.
*La capacidad de carga depende del motor y del modelo de vehículo, dirígete a las especificaciones de pesos y cargas del vehículo.

Tourneo Custom (L1)

2.1 m³

Asientos traseros plegados

1.2 m³

Todos los asientos rectos

Grand Tourneo Custom (L2)

2.8 m³

Asientos traseros plegados

1.9 m³

Todos los asientos rectos

Dimensiones (mm)

		Tourneo Custom de 8/9 plazas	
		L1	L2
Longitud total	A	4972	5339
Anchura total (con/sin retrovisores)	B	2272/1986	2272/1986
Altura total*	C	1927-1984	1924-1977
Anchura la abertura de la puerta lateral	D	930	930
Espacio para equipaje entre pasos de rueda	E	1350	1350
Anchura del espacio para equipaje	F	1752	1752
Espacio para equipaje de suelo a techo	G	1304	1304
Longitud de espacio para equipaje (en la base de los asientos de la tercera fila)	H	655	1032
Capacidad del espacio para equipaje (litros)			
Capacidad del espacio para equipaje (detrás de la tercera fila de asientos) (excepto Shuttle)		1200	1900
Diámetro de giro (m)			
Llantas de 16", bordillo a bordillo/pared a pared		11.6/12.2	12.8/13.4
Llantas de 17", bordillo a bordillo/pared a pared		11.8/12.3	13.0/13.5

L1 = batalla corta, L2 = batalla larga. Todas las dimensiones (indicadas en mm) están sujetas a las tolerancias de fabricación y hacen referencia a los modelos de especificación mínima y no incluyen equipamiento adicional. Estas ilustraciones se proporcionan solamente a título orientativo. *Las dimensiones de altura muestran el rango del mínimo al máximo, es decir, de un vehículo completamente cargado a un vehículo sin carga.

1,927-1,984 mm/1,924-1,977 mm (L1/L2)



2,272 mm/1,986 mm (con/sin retrovisores)

4,972 mm/5,339 mm (L1/L2)



Protector de batería programable Ford

Este sistema patentado de protección garantiza que nunca te quedes sin batería. Establece un tiempo para el uso de la batería sin el motor en marcha, crea perfiles para el uso de la batería (uso pesado o ligero, con y sin baterías adicionales) y protege tu batería de la sobrecarga del motor de arranque. Esta unidad altamente funcional está repleta de características. (Consultar disponibilidad)

Batería doble de alto rendimiento

Disponible para cargas eléctricas más altas, lo que proporciona una fiabilidad mejorada cuando se realiza un ciclo profundo. (Accesorio, consultar disponibilidad)



Opciones especiales para vehículos

	Trend	Titanium	Titanium X	Active	Sport	Código SVO	MFC
Opciones SVO							
Eliminar 3ª Fila de Asientos (No disponible en Shuttle)		<input type="checkbox"/>	<input type="checkbox"/>	<input type="checkbox"/>		A352	BYAN
Eliminar 2ª y 3ª Fila de Asientos (No disponible en Shuttle)		<input type="checkbox"/>	<input type="checkbox"/>	<input type="checkbox"/>		J5	AALJ5
Regenerador del Filtro de Partículas	<input type="checkbox"/>	<input type="checkbox"/>	<input type="checkbox"/>	<input type="checkbox"/>	<input type="checkbox"/>	A660	A6YAB
Paquete de preparación de balizas (cableado) (No disponible en Shuttle)	<input type="checkbox"/>	<input type="checkbox"/>	<input type="checkbox"/>	<input type="checkbox"/>	<input type="checkbox"/>	A606	JZFAC
Pintura SVO							
Pintura especial, 100 colores disponibles, más información en el punto de venta♦	<input type="checkbox"/>					Varios	AB7AB

Opcional, con coste

♦El sufijo de pintura SVO se debe introducir en el momento de realizar el pedido. La pintura SVO conlleva parachoques, molduras de los laterales de la carrocería, carcasas de los retrovisores exteriores y manecillas de las puertas de color propio (negro).

Consumo de combustible y emisiones de CO₂

	Transmisión	Ratio de eje	Consumo de combustible WLTP (l/100 km)	Emisiones de CO ₂ WLTP (g/km)	Emisiones de CO ₂ NEDC (g/km)
Tourneo/Grand Tourneo Custom & Shuttle					
2.0 EcoBlue 77 kW (105 CV)	Manual 6 Velocidades	4.43	7,6	198	182
2.0 EcoBlue 96 kW (130 CV)	Manual 6 Velocidades	4.43	7,6-7,8	198-205	182
2.0 EcoBlue Hybrid 96 kW (130 CV)	Manual 6 Velocidades	4.43	7,3-7,6	192-199	165
2.0 EcoBlue 96 kW (130 CV)	Automática 6 Velocidades	3.39	8,2-8,4	214-221	192
2.0 EcoBlue 136 kW (185 CV)	Manual 6 Velocidades	4.43	7,6-7,9	200-206	182
2.0 EcoBlue Hybrid 136 kW (185 CV)	Manual 6 Velocidades	4.43	7,4-7,6	194-200	165
2.0 EcoBlue 136 kW (185 CV)	Automática 6 Velocidades	3.39	8,2-8,5	215-222	192
1.0 EcoBoost Plug-in Hybrid 92 kW (125 CV)	Automática 1 Velocidad	Eléctrico	3,6	81	70



WWW

Características y especificaciones completas (no incluidas en el catálogo impreso)

Para ver las características y especificaciones completas, descarga el catálogo electrónico digital o mira el catálogo interactivo. Se pueden descargar en: www.ford.es o escaneando el código QR.

Los consumos declarados de combustible/energía, las emisiones de CO₂ y la autonomía eléctrica se miden según los requisitos y especificaciones técnicos de los reglamentos europeos (CE) 715/2007 y (EU) 2017/1151 con las últimas modificaciones. La información sobre consumos de combustible/energía y emisiones de CO₂ de los turismos y vehículos comerciales ligeros homologados según el Procedimiento Armonizado Mundial de Prueba de Vehículos Ligeros (World Harmonised Light Vehicle Test Procedure -WLTP-) estará disponible con valores NEDC (New European Drive Cycle -Nuevo Ciclo Europeo de Conducción-) y WLTP. El WLTP es un procedimiento nuevo y más realista para medir el consumo de combustible y las emisiones de CO₂ y sustituirá totalmente al NEDC, como muy tarde, a finales del año 2020. Los procedimientos estandarizados de ensayo de vehículos permiten la comparación entre los diferentes tipos de vehículos y distintos fabricantes. Los valores de emisiones de CO₂ pueden variar en función del equipamiento seleccionado, implicando un cambio en la fiscalidad aplicable y por tanto en el precio final de venta al público. Según la normativa aplicable, los valores NEDC serán los que se consideren para el cálculo de la fiscalidad asociada con la adquisición del vehículo (Impuesto Especial sobre Determinados Medios de Transporte). Para más información consulte la página web www.ford.es.

El consumo de combustible, las emisiones de CO₂ y la autonomía eléctrica no sólo dependen del rendimiento del vehículo, influyen también el comportamiento al volante y otros factores no técnicos. El CO₂ es el principal gas de efecto invernadero responsable del calentamiento del planeta. Una guía sobre la economía de combustible y las emisiones de CO₂ con datos sobre todos los vehículos está disponible, sin cargo, en todos los concesionarios, o se puede descargar en el siguiente link (<http://coches.idae.es/>).

Pesos y cargas

	Carga Útil Neta (kg) ⁹⁰	Masa Máxima Autorizada (MMA) (kg)	Masa en Orden de Marcha (MOM) (kg)*	Ratio de eje ⁹⁰	Masa Máxima del Conjunto (MMC) (kg)	Masa máx. remolcable (kg) (a)	
						Con freno	Sin freno
Tourneo Custom (L1)							
2.0 EcoBlue 77 KW (105 CV) Manual 6 Velocidades	772	3190	2418	4.43	5040	1950	750
2.0 EcoBlue 96 KW (130 CV) Manual 6 Velocidades	728-772	3190	2418-2462	4.43	5190	2100	750
2.0 EcoBlue Hybrid 96 KW (130 CV) Manual 6 Velocidades	701-745	3190	2445-2489	4.43	5190	2050	750
2.0 EcoBlue 96 KW (130 CV) Automático 6 Velocidades	730	3240	2510	3.39	4240	1050	750
2.0 EcoBlue 136 KW (185 CV) Manual 6 Velocidades	715-776	3190	2414-2475	4.43	5190-5240	2100	750
2.0 EcoBlue Hybrid 136 KW (185 CV) Manual 6 Velocidades	688-781	3190	2409-2502	4.43	5190-5240	2000-2100	750
2.0 EcoBlue 136 KW (185 CV) Automático 6 Velocidades	717-783	3240	2457-2523	3.39	4140-4240	950-1050	750
1.0 EcoBoost Plug-in Hybrid 92 KW (125 CV) Automático 1 Velocidad	558	3240	2682	Eléctrico	-	-	-

Pesos y cargas

	Carga Útil Neta (kg) ⁹⁰	Masa Máxima Autorizada (MMA) (kg)	Masa en Orden de Marcha (MOM) (kg)*	Ratio de eje ⁹⁰	Masa Máxima del Conjunto (MMC) (kg)	Masa máx. remolcable (kg) (a)	
						Con freno	Sin freno
Grand Tourneo Custom (L2)							
2.0 EcoBlue 96 KW (130 CV) Manual 6 Velocidades	682-726	3190	2464-2508	4.43	5190	2050	750
2.0 EcoBlue Hybrid 96 KW (130 CV) Manual 6 Velocidades	705-749	3240	2491-2535	4.43	5190	2050	750
2.0 EcoBlue 96 KW (130 CV) Automático 6 Velocidades	684	3240	2556	3.39	4240	1000	750
2.0 EcoBlue 136 KW (185 CV) Manual 6 Velocidades	669-682	3190	2508-2521	4.43	5190	2050	750
2.0 EcoBlue Hybrid 136 KW (185 CV) Manual 6 Velocidades	692-705	3240	2535-2548	4.43	5190	1950	750
2.0 EcoBlue 136 KW (185 CV) Automático 6 Velocidades	671-684	3240	2556-2569	3.39	4240	1000	750

L1 = batalla corta. **L2** = batalla larga.⁹⁰El ratio de eje que se muestra está disponible dependiendo de la combinación de modelo, MMA y motor.⁹⁰**Carga útil** neta = Masa máxima autorizada (**MMA**), menos masa en orden de marcha (MOM). MMA = masa máxima autorizada. El MMA es el peso total máximo autorizado con carga de un vehículo rígido; es decir, con carrocería, carga útil, accesorios, combustible, aceite, agua, conductor y pasajeros. ***La masa en orden de marcha (MOM)** influyen muchos factores, como pueden ser las carrocerías, el motor y las opciones (los distintos acabados tienen masas en orden de marchas diferentes), incluidos los líquidos llenos al 100%, el depósito de combustible lleno al 90% e incluyendo el conductor (75 kg) pero no la carga y los pasajeros. En esta guía, la carga útil neta es la diferencia entre la masa máxima autorizada del vehículo (MMA) y la masa en orden de marcha (MOM). Debe tenerse en cuenta que el peso real siempre está sujeto a las tolerancias de fabricación, que pueden ocasionar variaciones en la carga útil entre esta guía y el peso real. **Nota:** el usuario del vehículo es el responsable de garantizar que el vehículo cumple la legislación vigente para poder circular. **(a)** El peso máximo del remolque con frenos depende de la potencia del motor elegido y de las opciones y el equipo adicional seleccionados. **MMC** = masa máxima del conjunto. El peso total máximo autorizado con carga de un vehículo rígido (consulte MMA) junto con su remolque y la carga.

Disponibilidad de versiones

	Tourneo (L1)	Grand Tourneo (L2)
Tourneo Custom		
2.0 EcoBlue 77 KW (105 CV) Manual 6 Velocidades	☒	
2.0 EcoBlue 96 KW (130 CV) Manual 6 Velocidades	☒	☒
2.0 EcoBlue Hybrid 96 KW (130 CV) Manual 6 Velocidades	☒	☒
2.0 EcoBlue 96 KW (130 CV) Automático 6 Velocidades	☒	☒
2.0 EcoBlue 136 KW (185 CV) Manual 6 Velocidades	☒	☒
2.0 EcoBlue Hybrid 136 KW (185 CV) Manual 6 Velocidades	☒	☒
2.0 EcoBlue 136 KW (185 CV) Automático 6 Velocidades	☒	☒
1.0 EcoBoost Plug-in Hybrid 92 kW (125 CV) Automático 1 Velocidad	☒	
Shuttle		
2.0 EcoBlue 96 KW (130 CV) Automático 6 Velocidades		☒
2.0 EcoBlue 136 KW (185 CV) Manual 6 Velocidades		☒
2.0 EcoBlue Hybrid 136 KW (185 CV) Manual 6 Velocidades		☒
2.0 EcoBlue 136 KW (185 CV) Automático 6 Velocidades		☒

Todos los motores son Euro 6.2, a menos que se indique lo contrario.

Diseño y aspecto

	Trend	Titanium	Titanium X	Active	Sport
Llantas y neumáticos					
Llantas de Aleación de 40,6 cm (16") (neumáticos 215/65 R16)* (De serie en Shuttle Titanium)	■	□			
Llantas de Aleación de 43,2 cm (17") claras (neumáticos 215/60 R17)*		■			
Llantas de Aleación de 43,2 cm (17") oscuras (neumáticos 215/60 R17)*			■		
Llantas de Aleación de 43,2 cm (17") Active (neumáticos 215/60 R17)*				■	
Llantas de Aleación de 43,2 cm (17") Sport (neumáticos 215/60 R17)*					■
Rueda de repuesto mini	■	■	■	■	■
Características de diseño					
Molduras laterales – Color de la carrocería		■	■		■
Molduras laterales – Diseño Active				■	
Parrilla delantera – 5 barras, cromada con marco en color	■	■	■		
Parrilla delantera – Diseño exclusivo Active				■	
Parrilla delantera 5 barras, acabado pintado en negro brillante					■
Parapolpes delantero – Color de la carrocería	■	■	■		■
Parapolpes delantero – Diseño Active				■	
Parapolpes trasero – Color de la carrocería	■	■	■		■
Parapolpes trasero – Diseño Active				■	
Manecillas de las puertas – Color de la carrocería	■	■	■	■	■
Manecilla del portón trasero – Color de la carrocería	■	■	■	■	■

De serie ■
Opcional, con coste adicional □
Disponible ☒

*La llanta seleccionada se montará con el tamaño de neumático indicado, pero no es posible seleccionar la marca de neumático.

Diseño y aspecto

	Trend	Titanium	Titanium X	Active	Sport
Kit exterior diseño Active				■	
Kit exterior diseño Sport					■
Estribos para puertas correderas	■	■	■		
Estribos laterales completos				■	
Barras de techo modulares	□	□	□		
Barras de techo cromadas				■	
Cristales tintados (Sustituyen a los privacidad)	■	□	□	□	
Cristales privacidad	□	■	■	■	■
Pintura					
Pintura Color sólido	■	■	■	■	■
Pintura Metalizada	□	□	□	□	□

Experiencia de conducción

	Trend	Titanium	Titanium X	Active	Sport
Asistencia al conductor					
Asistente de Cambio de Carril ²⁾ (incluye alerta de cambio de carril ²⁾)	□	□	□	□	□
Control de cruce ²⁾ (incluye volante forrado en cuero y limitador de velocidad ajustable ²⁾)	■	■	■	■	■
Control de Crucero Adaptativo (incluye asistente de pre-colisión con alerta de alcance y reconocimiento de señales de tráfico ²⁾ (incluye Asistente y Alerta de Cambio de Carril)	□	□	□	□	□
Limitador de Velocidad Inteligente ²⁾	□	□	□	□	□
Sistema de información de ángulos muertos con alerta de tráfico cruzado (BLIS) ²⁾	□	□	□	□	□
Sensores de aparcamiento Delanteros y traseros	■	■	■	■	■
Sistema de aparcamiento asistido	□	□	□	□	□
Cámara de visión trasera	□	□	■	□	□
Diferencial de Deslizamiento Limitado Mecánico (mLSD) ²⁾			□	□	□
Geoperimetraje (Solamente en Plug-in Hybrid)		■			
Iluminación exterior					
Faros – Proyector de luz cuádruple	■	■	■	■	■
Luces LED de conducción diurna	■	■	■	■	■
Faros halógenos con proyector	■	■		■	■
Faros de xenón de alta intensidad (HID), con luces de conducción diurna y luces estáticas de viraje incluidas	□	□	■	□	□
Sensor de lluvia y luces	▣	■	■	■	■
Faros Retardo de cortesía, 30 segundos de duración	■	■	■	■	■
Faros antiniebla Delanteros	■	■	■	■	■
Faros antiniebla Delanteros	■	■	■	■	■
Suspensión					
Delantera, columnas de suspensión independientes MacPherson, muelles helicoidales, barra estabilizadora y amortiguadores de gas. Trasera, ballestas y amortiguadores de gas	■	■	■	■	■
Instrumentos y mandos					
Sistema de control de presión de los neumáticos (TPMS) ¹⁾	■	■	■	■	■

De serie ■

Opcional, con coste adicional □

Parte de un paquete opcional, con coste adicional ▣

*Para más información sobre las configuraciones disponibles, consulta en un punto de venta de la red Ford. **Ten en cuenta lo siguiente:** El bloqueo configurable se debe incluir en el momento de realizar el pedido ya que no se puede pedir como opción montada en el Concesionario o como accesorio. ¹⁾Función de seguridad, ²⁾Función de asistencia al conductor.

Rendimiento y consumo de combustible

	Trend	Titanium	Titanium X	Active	Sport
Instrumentos y mandos					
Sistema de información del conductor Ford Eco Mode	■	■	■	■	■
Ordenador de a bordo – Autonomía, consumo de combustible instantáneo y medio, velocidad media, temperatura exterior	■	■	■	■	■
Sensor de agua en filtro de combustible	■	■	■	■	■
Tecnología					
Sistema Auto-Start-Stop	■	■	■	■	■
Filtro de partículas Diesel de recubrimiento metálico (cDPF)	■	■	■	■	■
Depósito de combustible – 70 litros	■	■	■	■	■
Depósito de AdBlue 21 litros	■	■	■	■	■
Servodirección (PAS)	■	■	■	■	■
Testigo de cambio de marcha	■	■	■	■	■

Confort y comodidad

	Trend	Titanium	Titanium X	Active	Sport
Confort interior					
Portabotellas Doble, capacidad para botella de 2 litros, montado en el salpicadero con cubierta enrollable	■	■	■	■	■
Guantera Con tapa y capacidad para documentos A4	■	■	■	■	■
Guantera con cerradura	■	■	■	■	■
Almacenamiento Bolsillos para mapas de puerta delantera	■	■	■	■	■
Almacenamiento Compartimento portaobjetos en la parte superior del salpicadero con tapa abatible	■	■	■	■	■
Cortinillas Segunda y tercera filas (segunda fila solo en LI)		■	■	■	■
Sistemas de audio y comunicación					
Radio SYNC Lite con Pantalla TFT de 10,6 cm (4,2"), Bluetooth, FordPass Connect y DAB	■				
Radio SYNC 3 con pantalla táctil TFT de 20,3 cm (8"), FordPass Connect y DAB	□	■		■	■
Radio SYNC 3 con pantalla táctil TFT de 20,3 cm (8") con Navegador, FordPass Connect y DAB	□	□	■	□	□
Climatización					
Aire acondicionado Delantero, filtro de polen purificador de aire	■	■	■	■	■
Aire acondicionado Trasero, incluye aire acondicionado delantero	□	■	■	■	■
Calefactor con coeficiente positivo de temperatura (PTC)	■	■	■	■	■

De serie ■

Opción, con coste adicional □

Parte de un paquete opcional, con coste adicional ◻

Nota: loslogotipos y la marca Bluetooth® son propiedad de Bluetooth SIG, Inc. y Ford Motor Company Limited y sus compañías filiales disponen de autorización para hacer uso de los mismos. Las demás marcas registradas y nombres comerciales pertenecen a sus respectivos propietarios. *Ford Emergency Assistance es una innovadora función de SYNC que emplea un teléfono móvil conectado y vinculado por Bluetooth® para ayudar a los ocupantes del vehículo a realizar una llamada directa al centro de comunicaciones local tras un accidente en el que se hayan desplegado los airbags o se haya desconectado la bomba de combustible. Esta función está activa en más de 40 países y regiones europeos.

Confort y comodidad

	Trend	Titanium	Titanium X	Active	Sport
Iluminación interior					
Luces de cortesía Montadas en el forro del techo, luces de lectura y reducción de la intensidad de la iluminación	■	■	■	■	■
Luces de cortesía Iluminación del hueco para los pies (solo puerta de carga lateral)	■	■	■	■	■
Luces de cortesía del asiento trasero con reducción de la intensidad de la iluminación	■	■	■	■	■
Iluminación del compartimento de carga	■	■	■	■	■
Asientos					
Asiento de conductor y pasajero (individual) calefactados, con reposabrazos y ajustables en 4 direcciones	■	■	■		
Asientos de cuero oscuro. Asiento de conductor y pasajero (individual) calefactados con reposabrazos. Asiento del conductor ajustable eléctricamente en 10 direcciones		□	■		
Asientos de cuero claro. Asiento de conductor y pasajero (individual) calefactados con reposabrazos. Asiento del conductor ajustable eléctricamente en 10 direcciones		□	□		
Asientos de cuero parcial exclusivo Active. Asiento de conductor y pasajero (individual) calefactados con reposabrazos. Asiento del conductor ajustable eléctricamente en 10 direcciones				■	
Asiento de conductor y pasajero (individual) calefactados con reposabrazos. Asiento del conductor ajustable eléctricamente en 10 direcciones					■
Asientos de cuero oscuro. Asiento de conductor y pasajero (doble) calefactados con reposabrazos. Asiento del conductor ajustable eléctricamente en 10 direcciones		□	□		
Asientos de cuero claro. Asiento de conductor y pasajero (doble) calefactados con reposabrazos. Asiento del conductor ajustable eléctricamente en 10 direcciones		□	□		
Asientos traseros segunda fila, tres plazas (Excepto en Trend, se pueden girar para enfrentarse con la tercera fila de asientos)	■	■	■	■	■
Asientos traseros tercera fila, tres plazas	■	■	■	■	■
Asientos traseros segunda fila, asiento doble (sólo en Shuttle)	■	■			
Asientos traseros tercera fila, asiento doble (sólo en Shuttle)	■	■			
Asientos traseros cuarta fila, asientos triples estrechos (sólo en Shuttle)	■	■			

Confort y comodidad

	Trend	Titanium	Titanium X	Active	Sport
Instrumentos y mandos					
Columna de la dirección ajustable en inclinación y profundidad	■	■	■	■	■
Retrovisores exteriores termoelectrónicos y plegables eléctricamente	■	■	■	■	■
Retrovisores exteriores color de la carrocería		■	■		■
Retrovisores exteriores color gris Active				■	
Limpiacristales delanteros, variables/intermitentes con lavado eléctrico	■				
Limpiaparabrisas delanteros automáticos con sensor de lluvia (incluye faros automáticos)	☒	■	■	■	■
Volante 4 radios, forrado en cuero	■	■	■	■	■
Pomo de la palanca de cambios Forrado en cuero	■	■	■	■	■
Parasol Conductor y acompañante, con iluminación	■	■	■	■	■
Ventanillas delanteras eléctricas con función de pulsación única para la bajada en el lado del conductor	■	■	■	■	■
Tecnología					
Sistema de repostaje sin tapón Ford Easy-Fuel con sistema anti errores de repostaje	■	■	■	■	■
Parabrisas Térmico Quickclear	☒	■	■	■	■
Paquetes opcionales					
Paquete fumador: Encendedor y cenicero	□	□	□	□	□
Paquete Visión Trend: Parabrisas térmico Quickclear, Sensor de lluvia y Luces y Retrovisores termoelectrónicos plegables eléctricamente	□				
Paquete Alerta y Asistente de Cambio de Carril: Alerta y asistente de mantenimiento de carril, Parabrisas térmico, Control automático de luces largas, Monitor de conducción segura y Sensor de lluvia y luces	□	□	□	□	□
Paquete Control de Crucero Adaptativo: Control de crucero adaptativo con alerta de alcance y Asistente de precolisión con sistema de detección de peatones (Incluye Paquete Alerta y Cambio de Carril)	□	□	□	□	□
Paquete SYNC 3 con Limitador de Velocidad Inteligente y FordPass Connect (Incluye Paquete Control de Crucero Adaptativo)	□	□	□	□	□

De serie ■

Opcional, con coste adicional □

Parte de un paquete opcional, con coste adicional ☒

Nota: Los logotipos y la marca Bluetooth® son propiedad de Bluetooth SIG, Inc. y Ford Motor Company Limited y sus compañías filiales disponen de autorización para hacer uso de los mismos. Las demás marcas registradas y nombres comerciales pertenecen a sus respectivos propietarios. *Ford Emergency Assistance es una innovadora función de SYNC que emplea un teléfono móvil conectado y vinculado por Bluetooth® para ayudar a los ocupantes del vehículo a realizar una llamada directa al centro de comunicaciones local tras un accidente en el que se hayan desplegado los airbags o se haya desconectado la bomba de combustible. Esta función está activa en más de 40 países y regiones europeos.

Seguridad y protección

	Trend	Titanium	Titanium X	Active	Sport
Seguridad					
Sistema de frenos antibloqueo (ABS) con distribución electrónica de la potencia de frenado (EBD) ¹⁾	■	■	■	■	■
Airbag Conductor ¹⁾	■	■	■	■	■
Airbag Acompañante ¹⁾ (incluye interruptor de desactivación del airbag del acompañante)	■	■	■	■	■
Airbag Delanteros laterales y de cortina ¹⁾	■	■	■	■	■
Cinturones de seguridad – Tres puntos de anclaje y carrete de inercia (todos los asientos) ¹⁾	■	■	■	■	■
Anclajes ISOFIX – 4 puntos de anclaje. 2ª fila (Asientos exteriores) y 3ª fila (Asiento exterior del lado del pasajero y asiento central)	■				
Anclajes ISOFIX – 4 puntos de anclaje. Asientos exteriores de la 2ª y 3ª fila de asientos		■	■	■	■
Protección					
Alarma Perimétrica	□	■	■	■	■
Inmovilizador – Sistema antirrobo pasivo (PATS)	■	■	■	■	■
Cerraduras – Cierre centralizado	■	■	■	■	■
Cerraduras – Doble cierre centralizado (No disponible en Shuttle)	□	□	□	□	□
Cerraduras – Cierre centralizado con dos mandos a distancia	■	■	■	■	■
Cerraduras – Desbloqueo en 2 etapas programable*	■	■	■	■	■
Cerraduras – Cierre automático, las puertas se vuelven a bloquear a los 45 segundos si no se abre ninguna de ellas	■	■	■	■	■
Cerraduras – Aviso acústico de cierre incorrecto, señal sonora si una de las puertas está entreabierta al activar el bloqueo	■	■	■	■	■
Cerraduras – Apertura del capó con llave	■	■	■	■	■
Frenos					
Circuito doble, con servoasistencia autoajutable y ABS Discos delanteros y traseros	■	■	■	■	■
Control electrónico de estabilidad (ESC) ¹⁾	■	■	■	■	■
Asistencia al arranque en pendiente (HSA) ²⁾	■	■	■	■	■
Asistencia en frenadas de emergencia (EBA) ¹⁾	■	■	■	■	■
Aviso de frenada de emergencia ¹⁾	■	■	■	■	■

Todoterreno

	Trend	Titanium	Titanium X	Active	Sport
Carrocería					
Puertas laterales deslizantes acristaladas a ambos lados	■	■	■	■	■
Portón trasero acristalado con limpiaparabrisas	■	■	■	■	■
Estribos laterales – Longitud de la puerta (cubriendo la abertura de las puertas laterales deslizantes)	■	■	■		
Estribos laterales cromados – Longitud completa				■	
Ventanillas – Segunda fila, flip open	■	■	■	■	■
Ventanillas – Tercera fila, fijas	■	■	■	■	■
Parabrisas Térmico Quickclear	■	■	■	■	■
Moqueta					
Revestimiento del suelo – Moqueta	■	■	■	■	■
Asidero – Situado en el pilar B	■	■	■	■	■
Certificación					
Número de identificación del vehículo visible	■	■	■	■	■
Sistema eléctrico					
Batería – Arranque en frío (-20°C)	■	■	■	■	■
Alternador – Estándar (165 A)	■	■	■	■	■
Toma de corriente 12 V (situada en el salpicadero y en el compartimento portaobjetos)	■	■	■	■	■
Toma de corriente 12 V (situada en la parte trasera)	■	■	■	■	■
Funcional exterior					
Faldones guardabarros delanteros	■	■	■		
Faldones guardabarros traseros	■	■	■		
Gancho de remolque con control de estabilidad de remolque con kit eléctrico de 13 PIN (no disponible caja de cambios automática)	□	□	□	□	□
Espacio de carga					
Espacio de carga – 2 enganches de sujeción homologados DIN 75410 (solo L1)	■	■	■	■	■
Espacio de carga – 4 enganches de sujeción homologados DIN 75410 (de serie en L2)	■	■	■	■	■

*Para más información sobre las configuraciones disponibles, consulta en un punto de venta de la red Ford. **Ten en cuenta lo siguiente:** el bloqueo configurable se debe incluir en el momento de realizar el pedido ya que no se puede pedir como opción montada en el Concesionario o como accesorio. ***Nota: no se debe colocar nunca un asiento para niños en sentido contrario a la marcha en el asiento del acompañante si el vehículo Ford está equipado con airbag del acompañante y dicho airbag está activado.** ¹⁾Característica de seguridad, ²⁾Función de asistencia al conductor.

De serie ■
Opción, con coste adicional □

FORD TOURNEO CUSTOM Diseño inteligente



Ingeniería más inteligente para una mayor tranquilidad

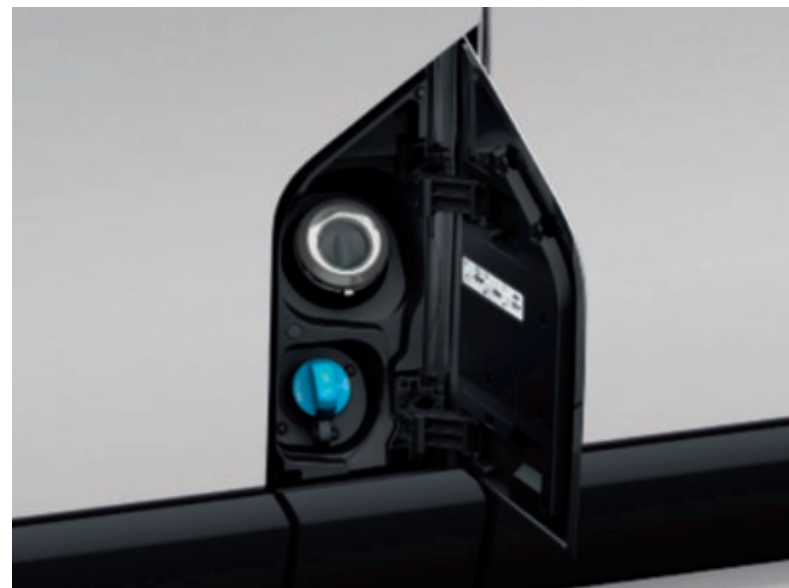
Con 4500 pruebas de colisión a sus espaldas, tanto virtuales como reales, Tourneo Custom está diseñado para mantener a los ocupantes seguros. La excelente protección comienza en la estructura de carrocería rígida que aumenta los niveles de acero reforzado y ultrarreforzado. Esto se complementa con una serie de innovaciones en seguridad, incluyendo una gama completa de airbags, además de una tecnología de frenado y chasis avanzados.

Airbags laterales de tórax y de cortina

Diseñados para ayudar a proteger las cabezas del conductor y de los pasajeros delanteros de sufrir lesiones. (De serie)

Parada más segura

La prioridad principal de Tourneo Custom es la protección del conductor y los pasajeros. El equipamiento de seguridad de serie incluye un sistema ESC completo con ABS y Asistente de frenadas de emergencia (EBA) para ayudarte a reducir la distancia de frenado en una emergencia. Las pastillas de freno de mayor tamaño duran más y son más resistentes al "deslizamiento", mientras que los sensores de desgaste indican cuándo se deben sustituir las pastillas.



Conducción con AdBlue®

Para funcionar correctamente, el depósito de AdBlue® del motor diésel Euro 6.2 de tu Ford Tourneo Custom debe llenarse con líquido AdBlue®. Los avisos del sistema se iluminan cuando el nivel de líquido es bajo. Para obtener más información, ponte en contacto con tu concesionario Ford.

SYNC 3 con información del tráfico a tiempo real*

Envía información actualizada del tráfico al sistema de navegación de SYNC 3. La tecnología ajusta la ruta recomendada basándose en las condiciones del tráfico, para que no pierdas el tiempo en la carretera.

*El acceso a Información del Tráfico en tiempo real y a Información de Riesgos Locales es gratuito durante 12 meses tras la matriculación de un nuevo Ford con SYNC 3 con navegador; después hay una suscripción de pago disponible. Información de Riesgos Locales está sujeta a disponibilidad en el momento de la compra.



FORD TOURNEO CUSTOM Diseño inteligente



Cámara de visión trasera con asistencia de enganche del remolque

Selecciona marcha atrás y la visión de la parte trasera del vehículo aparecerá en la pantalla multifunción. Las líneas marcadas sobre la imagen te indican la trayectoria del vehículo. (De serie en Titanium X, opcional en el resto de acabados)

Aire acondicionado trasero

La parte trasera del habitáculo cuenta con un sistema de aire acondicionado independiente con sus propios mandos giratorios. (De serie en Titanium, Titanium X, Active y Sport)



Asiento del conductor calefactado y ajustable eléctricamente

Con el asiento del conductor calefactado y ajustable eléctricamente en 10 posiciones, es fácil encontrar la posición de conducción que te resulte más cómoda. (De serie en Titanium X y Sport)

Caja de cambios automática SelectShift

La caja de cambios automática de 6 velocidades ofrece una experiencia de conducción suave y relajada, especialmente en situaciones de tráfico con paradas frecuentes. Si lo deseas puedes cambiar de marcha manualmente mediante la palanca de cambios, y proporciona la capacidad de bloquear la caja de cambios en situaciones de conducción complicadas, como en superficies resbaladizas o pendientes muy pronunciadas.



Mantenimiento fácil y asequible.

Aprovecha la gama de extraordinarios servicios y sácale el máximo partido a tu coche, todo el tiempo que lo tengas.

Servicio Posventa FORD

La increíble sensación de despreocuparse.

En Ford tenemos una misión: adelantarnos a tus necesidades y las de tu vehículo para que tú no tengas que preocuparte por nada. Por eso te ofrecemos las Revisiones Oficiales Ford, donde tendrás precios cerrados, claros y transparentes recomendados por el fabricante para mantener el vehículo en perfectas condiciones y, además:

- **Video Check con la inspección de tu vehículo**
- **Vehículo de sustitución sin coste en operaciones de mantenimiento, según disponibilidad**
- **Servicio gratuito de asistencia en carretera**
- **Registro digital de servicio**
- **Un número único gratuito para conectarte a todos los servicios Ford: 900 80 70 90**

FORD PROTECT

Amplía la protección mecánica de tu coche hasta 5 años con Ford Protect.

En Ford siempre hemos cuidado de tu coche, por eso te garantizamos a través de los programas de Ford Protect una extensión de coberturas en averías mecánicas y eléctricas de hasta 5 años¹ o 70.000 Km en cualquier punto de la red de Talleres Autorizados Ford.

Y si necesitas ampliar este kilometraje para adaptarlo a tus necesidades dispones de programas específicos de hasta 100.000 km, 140.000 km y 200.000 km.

Consulta en tu concesionario los planes específicos para vehículos híbridos y eléctricos.

¹La duración de un Ford Protect comienza en la fecha de inicio de la Garantía de vehículo nuevo (fecha de primera matriculación). Los plazos y km pueden variar para vehículos híbridos y eléctricos. Sujeto a Términos y condiciones.

FORD PROTECT MANTENIMIENTO

Más protección con menos preocupaciones.

Cubre las Revisiones Oficiales recomendadas por Ford, así como las intermedias e inspecciones anuales en los vehículos con intervalos de mantenimiento cada 2 años.

Además, disfruta de ventajas adicionales:

- **Sin sorpresas: A precios de hoy, sin estar expuesto a cambios en el futuro.**
- **Accesible: podrás pagarlo cómodamente junto con la cuota de financiación**
- **Valor añadido: Incrementa el valor de tu coche**

Consulta en tu concesionario Ford el Ford Protect Mantenimiento² que mejor se adapte a tus necesidades.

Adquiérello en tu concesionario Ford en el momento de la compra de tu vehículo o antes de pasar la primera Revisión Oficial y olvídate de los gastos futuros.

²La duración de Ford Protect Mantenimiento comienza en la fecha de inicio de la Garantía de vehículo nuevo (fecha de primera matriculación). La duración del contrato y el kilometraje estimado determina el número de Revisiones Oficiales que se incluyen en cada Ford Protect Mantenimiento.

FORD PROTECT ASSISTANCE

Estamos donde nos necesites.

Para tu mayor tranquilidad disfruta de la asistencia en carretera gratuita durante un año³ cada vez que pases la Revisión Oficial Ford y renuévala de por vida sin límites de kilómetros ni antigüedad de tu coche.

Para más información sobre las coberturas de Ford Protect Assistance consulta en tu concesionario Ford.

³12 meses de cobertura (24 en modelos de intervalos de mantenimiento ampliados) o hasta la próxima Revisión, lo que antes suceda.



FORD TOURNEO CUSTOM Pasos siguientes



Prueba

Visita tu concesionario Ford y prueba el Tourneo Custom por ti mismo.
Busca tu concesionario: www.ford.es



Configura

Configura tu Ford Tourneo Custom exactamente como quieres y averigua su precio en: www.ford.es



Financiación

A la hora de financiar tu vehículo, confía en la experiencia de Ford Credit. Te ofrecemos una amplia gama de productos financieros, tanto para uso privado como profesional (autónomos y empresas):

Ford Financiación, Ford MultiOpción, Ford Leasing y Ford Renting.

Para obtener más información sobre nuestros productos financieros, por favor, contacta con tu Concesionario Ford más cercano. O bien visita: www.fordcredit.es



Mantenimiento

Cuando conduces en tu nuevo vehículo, estamos contigo todo el camino. Ford tiene una gran red de servicios autorizados para ayudarte a mantener tu vehículo en las mejores condiciones.

Y si tu nuevo Ford alguna vez requiere reparación de un accidente, un Centro de reparación de accidentes de Ford es el mejor lugar para que tu vehículo vuelva a su estado anterior al accidente y a la carretera lo más rápido posible..



FordPass



contacto

Teléfono: 902 442 442

Visita: www.ford.es



Ilustraciones, descripciones y especificaciones. El contenido de esta publicación es correcto en el momento de pasar a imprenta. Ford tiene una política de desarrollo permanente de sus productos, Ford recomienda encarecidamente que consulte el contenido actualizado de esta publicación en su concesionario y en la página web www.ford.es. **Equipamiento opcional.** Cuando en esta publicación se describa una característica o función como "Opción" o "Montaje/paquete opcional", se asumirá que conlleva un coste adicional al precio base del vehículo, a menos que se especifique lo contrario. Todos los modelos y combinaciones de colores están sujetos a disponibilidad. **Nota:** Algunas de las imágenes que aparecen en este catálogo corresponden a un modelo anterior a la producción y/o están generadas por ordenador. Por tanto, el diseño y las características de la versión final del vehículo pueden variar en algunos aspectos. Asimismo, algunas de las características que se muestran en los vehículos pueden ser opcionales. **Nota:** Este catálogo incluye accesorios originales de Ford, así como una serie de productos de nuestros proveedores. La instalación de accesorios puede influir en el consumo de combustible de tu vehículo. **+** Los accesorios identificados como de otros proveedores son una cuidadosa selección de productos que se presentan con sus propias marcas, no sujetos a la garantía Ford sino a la garantía del fabricante, cuyos detalles se pueden obtener de su punto de venta de la red Ford. **Nota:** La marca y los logotipos de iPod son propiedad de Apple Inc. Ford Motor Company y sus compañías filiales disponen de autorización para hacer uso de los mismos. Las demás marcas registradas y nombres comerciales pertenecen a sus dueños correspondientes. **Nota:** Algunas de las funciones de seguridad y asistencia al conductor descritas en esta publicación están diseñadas para funcionar con sensores, cuyo rendimiento puede verse afectado en determinadas condiciones ambientales o meteorológicas.

Este vehículo y todos sus componentes así como los recambios originales, han sido diseñados y fabricados atendiendo a la Normativa Legal destinada a prevenir y reducir al mínimo la repercusión en el Medio Ambiente, mediante la utilización de materiales reciclados/reciclables, adoptando las medidas dirigidas a conseguir un adecuado reciclado para la conservación y mejora de la calidad ambiental.

A fin de cumplir con los objetivos de descontaminación y fomento del reciclado y reutilización de componentes de los vehículos al final de su vida útil, Ford ha concertado en España una extensa Red de Centros Autorizados de Tratamiento (CATs), bajo la denominación de SIGRAUTO (para consultas www.sigrauto.com), que garantizan su adecuado tratamiento medioambiental, a los cuales deberá dirigirse para la entrega, sin desmontaje previo de componentes, del vehículo. El Centro Autorizado de Tratamiento facilitará el Certificado de Destrucción y tramitará la baja en la DGT.

Resolución alternativa de litigios en materia de consumo

A los efectos previstos en la Ley 7/2017, de 2 de noviembre, relativa a la resolución alternativa de litigios en materia de consumo, se le informa que FORD ESPAÑA, S.L. no se encuentra adherida a una entidad de resolución alternativa de litigios de consumo salvo en el supuesto indicado más abajo, pudiendo dirigirse al Centro de Relaciones con Clientes, teléfono 900807090 y dirección de correo electrónico crccspain@ford.com.

En el supuesto de reclamación relacionada con la publicidad de Ford España, S.L., podrá acudir realizar su reclamación ante la Asociación para la Autorregulación de la Comunicación Comercial (AUTOCONTROL) cuya página web es <http://www.autocontrol.es/>, a la que Ford España, S.L. está adherida.



Cuando haya terminado con este catálogo, por favor recíclalo.



Ford y BP – Trabajando juntos para reducir el consumo de combustible y de emisiones.

Published by Ford Motor Company Limited, Laidon, Essex, England.
Registered in England No. 235446.

BJN 207531. FoE 056E
0121/ESP es

August 2020.

© Ford Motor Company Limited.

MY 2021 ESP es

